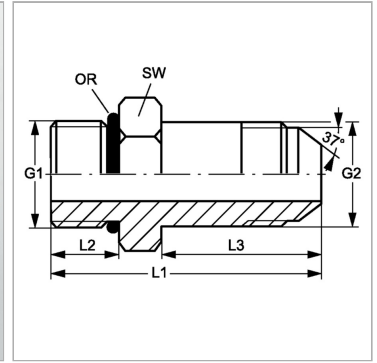


### Характеристики

<b>Конструкция</b>	прямые
<b>Модель</b>	Ввертный штуцер длинный
<b>Форма уплотнения 1</b>	Уплотнение ввертного штуцера кольцом круглого сечения
<b>Соединение 1</b>	Метрическая наружная резьба, цилиндрическая
<b>Форма уплотнения 2</b>	Наружный конус 74°
<b>Соединение 2</b>	Наружная резьба UN/UNF
<b>Материал</b>	Сталь
<b>Защита поверхности</b>	Гальваническое покрытие



### Информация о продукте

<b>G1</b>	M 18 x 1,5
<b>G2</b>	3/4" -16 UNF
<b>SW</b>	25 mm
<b>L2</b>	13.5 mm

<b>L2</b>	13.5 mm
<b>L3</b>	48 mm
<b>L1</b>	70.5 mm
<b>Кольцо круглого сечения</b>	15,30 x 2,40

SW = размер под ключ