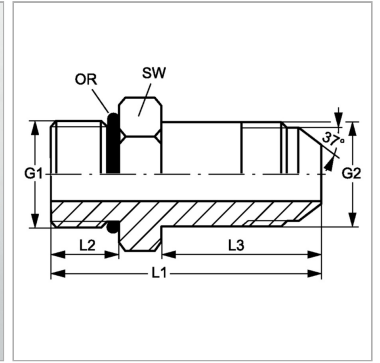


Характеристики

Конструкция	прямые
Модель	Ввертный штуцер длинный
Форма уплотнения 1	Уплотнение ввертного штуцера кольцом круглого сечения
Соединение 1	Метрическая наружная резьба, цилиндрическая
Форма уплотнения 2	Наружный конус 74°
Соединение 2	Наружная резьба UN/UNF
Материал	Сталь
Защита поверхности	Гальваническое покрытие



Информация о продукте

G1	M 10 x 1
G2	7/16"-20 UNF
SW	15 mm
L2	9 mm

L2	9 mm
L3	35 mm
L1	51 mm
Кольцо круглого сечения	8,00 x 1,50

SW = размер под ключ