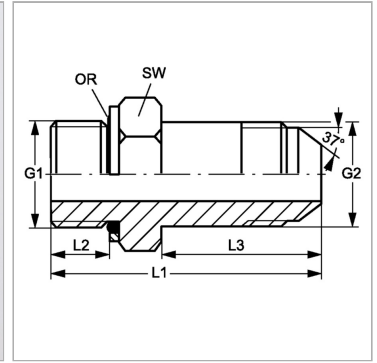


Характеристики

Конструкция	прямые
Модель	Ввертный штуцер длинный
Форма уплотнения 1	Кольцо круглого сечения и камерное кольцо
Соединение 1	Метрическая наружная резьба, цилиндрическая
Форма уплотнения 2	Наружный конус 74°
Соединение 2	Наружная резьба UN/UNF
Материал	Сталь
Защита поверхности	Гальваническое покрытие



Информация о продукте

G1	M 42 x 2
G2	1.5/8" -12 UN
SW	50 mm
L2	16.5 mm

L2	16.5 mm
L3	88 mm
L1	121 mm
Кольцо круглого сечения	38,00 x 3,00

SW = размер под ключ