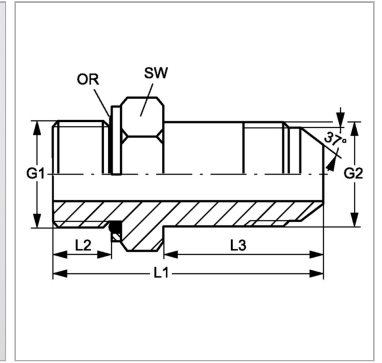


### Характеристики

<b>Конструкция</b>	прямые
<b>Модель</b>	Ввертный штуцер длинный
<b>Форма уплотнения 1</b>	Кольцо круглого сечения и камерное кольцо
<b>Соединение 1</b>	Метрическая наружная резьба, цилиндрическая
<b>Форма уплотнения 2</b>	Наружный конус 74°
<b>Соединение 2</b>	Наружная резьба UN/UNF
<b>Материал</b>	Сталь
<b>Защита поверхности</b>	Гальваническое покрытие



### Информация о продукте

<b>G1</b>	M 27 x 2
<b>G2</b>	1.5/16" -12 UN
<b>SW</b>	32 mm
<b>L2</b>	16 mm

<b>L2</b>	16 mm
<b>L3</b>	72 mm
<b>L1</b>	102 mm
<b>Кольцо круглого сечения</b>	23,47 x 2,95

SW = размер под ключ