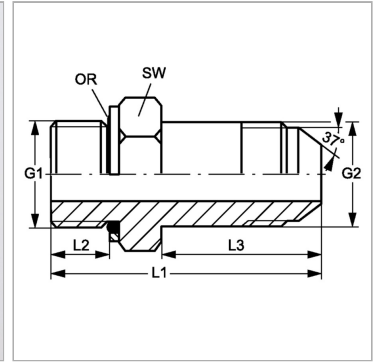


Характеристики

Конструкция	прямые
Модель	Ввертный штуцер длинный
Форма уплотнения 1	Кольцо круглого сечения и камерное кольцо
Соединение 1	Метрическая наружная резьба, цилиндрическая
Форма уплотнения 2	Наружный конус 74°
Соединение 2	Наружная резьба UN/UNF
Материал	Сталь
Защита поверхности	Гальваническое покрытие



Информация о продукте

G1	M 22 x 1.5
G2	7/8" -14 UNF
SW	28 mm
L2	13.5 mm

L2	13.5 mm
L3	53 mm
L1	78 mm
Кольцо круглого сечения	19,30 x 2,30

SW = размер под ключ