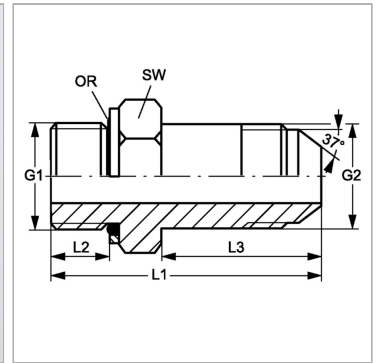


Характеристики

| | |
|---------------------------|---|
| Конструкция | прямые |
| Модель | Ввертный штуцер длинный |
| Форма уплотнения 1 | Кольцо круглого сечения и камерное кольцо |
| Соединение 1 | Метрическая наружная резьба, цилиндрическая |
| Форма уплотнения 2 | Наружный конус 74° |
| Соединение 2 | Наружная резьба UN/UNF |
| Материал | Сталь |
| Защита поверхности | Гальваническое покрытие |



Информация о продукте

| | |
|-----------|-------------|
| G1 | M 10 x 1 |
| G2 | 1/2"-20 UNF |
| SW | 15 mm |
| L2 | 8 mm |

| | |
|--------------------------------|-------------|
| L2 | 8 mm |
| L3 | 37 mm |
| L1 | 53 mm |
| Кольцо круглого сечения | 8,00 x 1,50 |

SW = размер под ключ