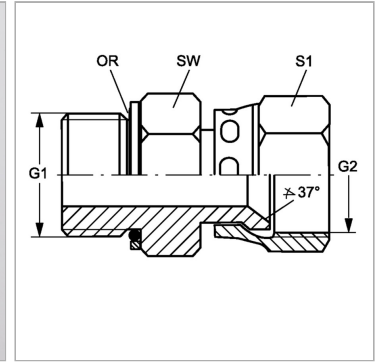


Характеристики

| | |
|---------------------------|---|
| Конструкция | прямые |
| Модель | Ввертный штуцер |
| Форма уплотнения 1 | Кольцо круглого сечения и камерное кольцо |
| Соединение 1 | Метрическая наружная резьба, цилиндрическая |
| Форма уплотнения 2 | Внутренний конус 74° |
| Соединение 2 | Гаечная резьба UN/UNF |
| Материал | Сталь |
| Защита поверхности | Гальваническое покрытие |



Информация о продукте

| | |
|-----------|---------------|
| G1 | M 42 x 2 |
| G2 | 1.5/8" -12 UN |
| SW | 50 mm |

| | |
|--------------------------------|------------|
| SW | 50 mm |
| S1 | 50 |
| Кольцо круглого сечения | 38,0 x 3,0 |

SW, S1, S2, S3 = размер под ключ