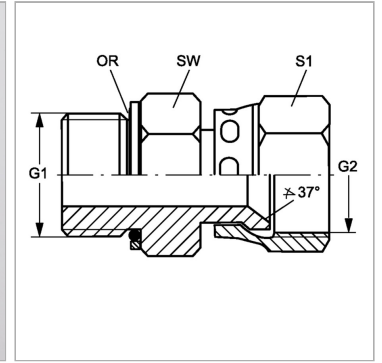


Характеристики

Конструкция	прямые
Модель	Ввертный штуцер
Форма уплотнения 1	Кольцо круглого сечения и камерное кольцо
Соединение 1	Метрическая наружная резьба, цилиндрическая
Форма уплотнения 2	Внутренний конус 74°
Соединение 2	Гаечная резьба UN/UNF
Материал	Сталь
Защита поверхности	Гальваническое покрытие



Информация о продукте

G1	M 22 x 1.5
G2	1.1/16" -12 UN
SW	27 mm

SW	27 mm
S1	32
Кольцо круглого сечения	19,3 x 2,4

SW, S1, S2, S3 = размер под ключ