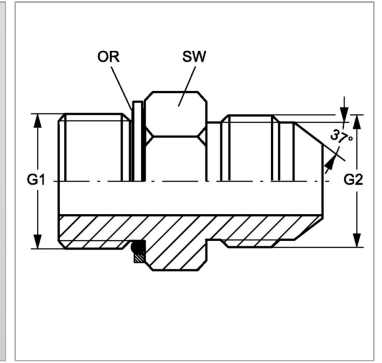


Характеристики

Конструкция	прямые
Модель	Ввертный штуцер
Форма уплотнения 1	Кольцо круглого сечения и камерное кольцо
Соединение 1	Метрическая наружная резьба, цилиндрическая
Форма уплотнения 2	Наружный конус 74°
Соединение 2	Наружная резьба UN/UNF
Материал	Сталь
Защита поверхности	Гальваническое покрытие



Информация о продукте

G1	M 18 x 1,5
G2	3/4" -16 UNF

SW	24 mm
Кольцо круглого сечения	15,30 x 2,30

SW = размер под ключ