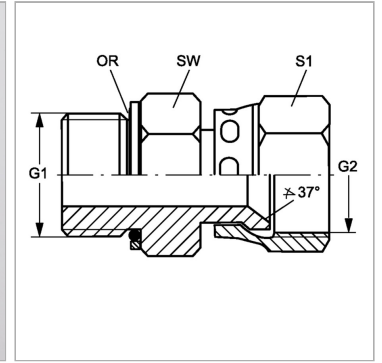


Характеристики

Конструкция	прямые
Модель	Ввертный штуцер
Форма уплотнения 1	Кольцо круглого сечения и камерное кольцо
Соединение 1	Метрическая наружная резьба, цилиндрическая
Форма уплотнения 2	Внутренний конус 74°
Соединение 2	Гаечная резьба UN/UNF
Материал	Сталь
Защита поверхности	Гальваническое покрытие



Информация о продукте

G1	M 16 x 1.5
G2	9/16"-18 UNF
SW	22 mm

SW	22 mm
S1	19
Кольцо круглого сечения	13,3 x 2,4

SW, S1, S2, S3 = размер под ключ