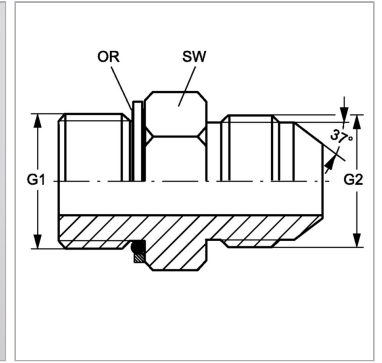


### Характеристики

|                           |   |
|---------------------------|---|
| <b>Конструкция</b>        | прямые                                      |
| <b>Модель</b>             | Ввертный штуцер                             |
| <b>Форма уплотнения 1</b> | Кольцо круглого сечения и камерное кольцо   |
| <b>Соединение 1</b>       | Метрическая наружная резьба, цилиндрическая |
| <b>Форма уплотнения 2</b> | Наружный конус 74°                          |
| <b>Соединение 2</b>       | Наружная резьба UN/UNF                      |
| <b>Материал</b>           | Сталь                                       |
| <b>Защита поверхности</b> | Гальваническое покрытие                     |



### Информация о продукте

|           |              |
|-----------|--------------|
| <b>G1</b> | M 14 x 1.5   |
| <b>G2</b> | 9/16"-18 UNF |

|                                |              |
|--------------------------------|--------------|
| <b>SW</b>                      | 19 mm        |
| <b>Кольцо круглого сечения</b> | 11,30 x 2,30 |

SW = размер под ключ