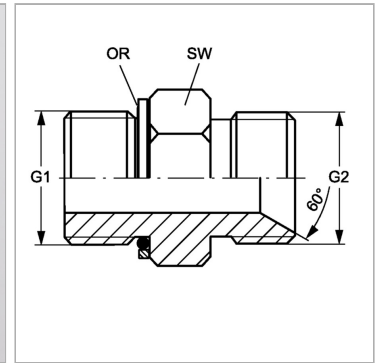


Характеристики

Конструкция	прямые
Модель	Ввертный штуцер
Форма уплотнения 1	Кольцо круглого сечения и камерное кольцо
Соединение 1	Метрическая наружная резьба, цилиндрическая
Форма уплотнения 2	Внутренний конус 60°
Соединение 2	Наружная резьба BSP, цилиндрическая
Материал	Сталь
Защита поверхности	Гальваническое покрытие



Информация о продукте

G1	M 14 x 1.5
G2	G 1/4" -19

SW	19 mm
Кольцо круглого сечения	11,3 x 2,2

SW = размер под ключ