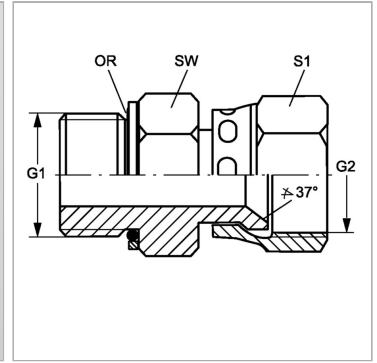


Характеристики

Конструкция	прямые
Модель	Ввертный штуцер
Форма уплотнения 1	Кольцо круглого сечения и камерное кольцо
Соединение 1	Метрическая наружная резьба, цилиндрическая
Форма уплотнения 2	Внутренний конус 74°
Соединение 2	Гаечная резьба UN/UNF
Материал	Сталь
Защита поверхности	Гальваническое покрытие



Информация о продукте

G1	M 10 x 1
G2	1/2"-20 UNF
SW	14 mm

SW	14 mm
S1	17
Кольцо круглого сечения	8,0 x 1,5

SW, S1, S2, S3 = размер под ключ