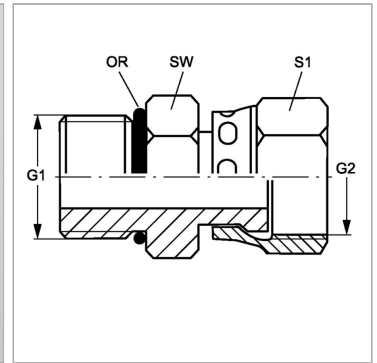


Характеристики

Конструкция	прямые
Модель	Ввертный штуцер
Форма уплотнения 1	Уплотнение ввертного штуцера кольцом круглого сечения
Соединение 1	Метрическая наружная резьба, цилиндрическая
Форма уплотнения 2	Плоское уплотнение
Соединение 2	Гаечная резьба ORFS
Материал	Сталь
Защита поверхности	Гальваническое покрытие



Информация о продукте

G1	M 42 x 2
G2	1.11/16" -12 UN
SW	50 mm

SW	50 mm
S1	50
Кольцо круглого сечения	38,7 x 2,8

SW, S1, S2, S3 = размер под ключ