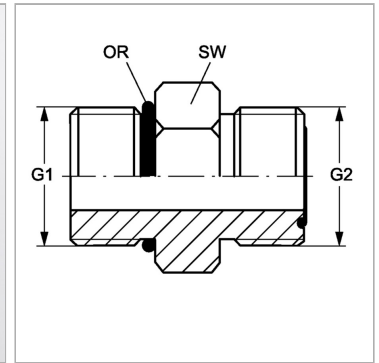


Характеристики

| | |
|---------------------------|---|
| Конструкция | прямые |
| Модель | Ввертный штуцер |
| Форма уплотнения 1 | Уплотнение ввертного штуцера кольцом круглого сечения |
| Соединение 1 | Метрическая наружная резьба, цилиндрическая |
| Форма уплотнения 2 | Плоское уплотнение с кольцом круглого сечения |
| Соединение 2 | Наружная резьба ORFS |
| Материал | Сталь |
| Защита поверхности | Гальваническое покрытие |



Информация о продукте

| | |
|-----------|----------------|
| G1 | M 33 x 2 |
| G2 | 1.3/16" -12 UN |
| SW | 41 mm |

| | |
|------------|--------------|
| SW | 41 mm |
| OR1 | 29,7 x 2,8 |
| OR2 | 18,77 x 1,78 |

SW = размер под ключ