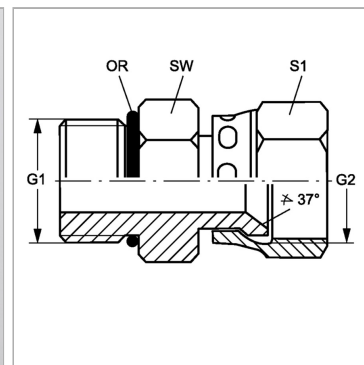


### Характеристики

<b>Конструкция</b>	прямые
<b>Модель</b>	Ввертный штуцер
<b>Форма уплотнения 1</b>	Уплотнение ввертного штуцера кольцом круглого сечения
<b>Соединение 1</b>	Метрическая наружная резьба, цилиндрическая
<b>Форма уплотнения 2</b>	Внутренний конус 74°
<b>Соединение 2</b>	Гаечная резьба UN/UNF
<b>Материал</b>	Сталь
<b>Защита поверхности</b>	Гальваническое покрытие



### Информация о продукте

<b>G1</b>	M 27 x 2
<b>G2</b>	1.1/16" -12 UN
<b>SW</b>	32 mm

<b>SW</b>	32 mm
<b>S1</b>	32
<b>Кольцо круглого сечения</b>	23,7 x 2,8

SW, S1, S2, S3 = размер под ключ