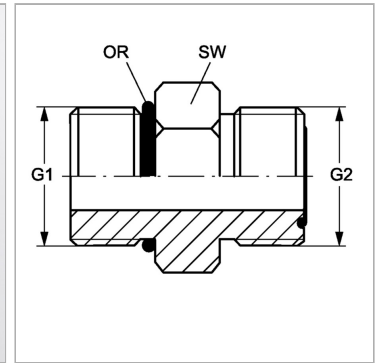


Характеристики

Конструкция	прямые
Модель	Ввертный штуцер
Форма уплотнения 1	Уплотнение ввертного штуцера кольцом круглого сечения
Соединение 1	Метрическая наружная резьба, цилиндрическая
Форма уплотнения 2	Плоское уплотнение с кольцом круглого сечения
Соединение 2	Наружная резьба ORFS
Материал	Сталь
Защита поверхности	Гальваническое покрытие



Информация о продукте

G1	M 18 x 1,5
G2	11/16" -16 UN
SW	24 mm

SW	24 mm
OR2	9,25 x 1,78
OR1	15,4 x 2,1

SW = размер под ключ