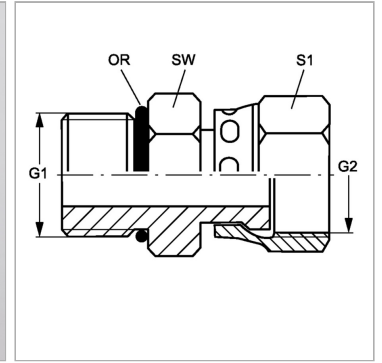


### Характеристики

<b>Конструкция</b>	прямые
<b>Модель</b>	Ввертный штуцер
<b>Форма уплотнения 1</b>	Уплотнение ввертного штуцера кольцом круглого сечения
<b>Соединение 1</b>	Метрическая наружная резьба, цилиндрическая
<b>Форма уплотнения 2</b>	Плоское уплотнение
<b>Соединение 2</b>	Гаечная резьба ORFS
<b>Материал</b>	Сталь
<b>Защита поверхности</b>	Гальваническое покрытие



### Информация о продукте

<b>G1</b>	M 16 x 1.5
<b>G2</b>	11/16" -16 UN
<b>SW</b>	22 mm

<b>SW</b>	22 mm
<b>S1</b>	22
<b>Кольцо круглого сечения</b>	13,4 x 2,1

SW, S1, S2, S3 = размер под ключ