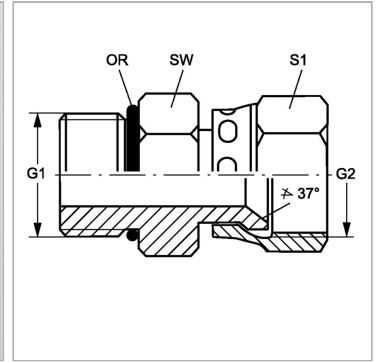


Характеристики

Конструкция	прямые
Модель	Ввертный штуцер
Форма уплотнения 1	Уплотнение ввертного штуцера кольцом круглого сечения
Соединение 1	Метрическая наружная резьба, цилиндрическая
Форма уплотнения 2	Внутренний конус 74°
Соединение 2	Гаечная резьба UN/UNF
Материал	Сталь
Защита поверхности	Гальваническое покрытие



Информация о продукте

G1	M 16 x 1.5
G2	3/4" -16 UNF
SW	22 mm

SW	22 mm
S1	22
Кольцо круглого сечения	13,4 x 2,1

SW, S1, S2, S3 = размер под ключ