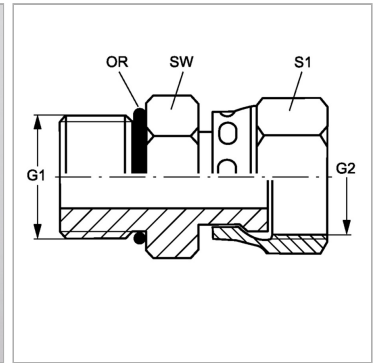


Характеристики

Конструкция	прямые
Модель	Ввертный штуцер
Форма уплотнения 1	Уплотнение ввертного штуцера кольцом круглого сечения
Соединение 1	Метрическая наружная резьба, цилиндрическая
Форма уплотнения 2	Плоское уплотнение
Соединение 2	Гаечная резьба ORFS
Материал	Сталь
Защита поверхности	Гальваническое покрытие



Информация о продукте

G1	M 14 x 1.5
G2	11/16" -16 UN
SW	19 mm

SW	19 mm
S1	22
Кольцо круглого сечения	11,4 x 2,1

SW, S1, S2, S3 = размер под ключ