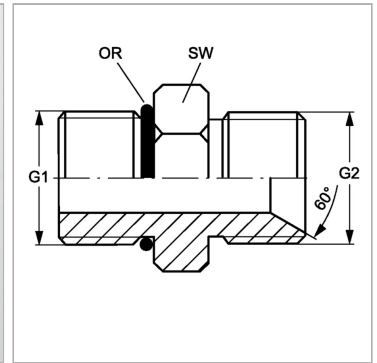


Характеристики

| | |
|---------------------------|---|
| Конструкция | прямые |
| Модель | Ввертный штуцер |
| Форма уплотнения 1 | Уплотнение ввертного штуцера кольцом круглого сечения |
| Соединение 1 | Метрическая наружная резьба, цилиндрическая |
| Форма уплотнения 2 | Внутренний конус 60° |
| Соединение 2 | Наружная резьба BSP, цилиндрическая |
| Материал | Сталь |
| Защита поверхности | Гальваническое покрытие |



Информация о продукте

| | |
|-----------|------------|
| G1 | M 12 x 1,5 |
| G2 | G 1/8" -28 |

| | |
|--------------------------------|-------------|
| SW | 18 mm |
| Кольцо круглого сечения | 9,30 x 2,30 |

SW = размер под ключ