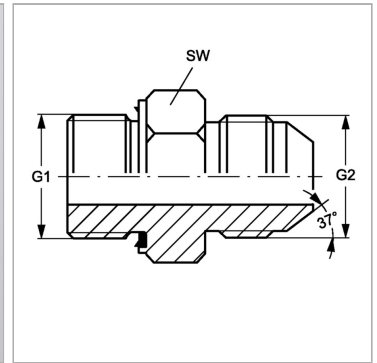


Характеристики

Конструкция	прямые
Модель	Ввертный штуцер
Форма уплотнения 1	Форма E
Соединение 1	Метрическая наружная резьба, цилиндрическая
Форма уплотнения 2	Наружный конус 74°
Соединение 2	Наружная резьба UN/UNF
Материал	Сталь
Защита поверхности	Гальваническое покрытие



Информация о продукте

G1	M 22 x 1.5
G2	7/8" -14 UNF

G2	7/8" -14 UNF
SW	27 mm

SW = размер под ключ