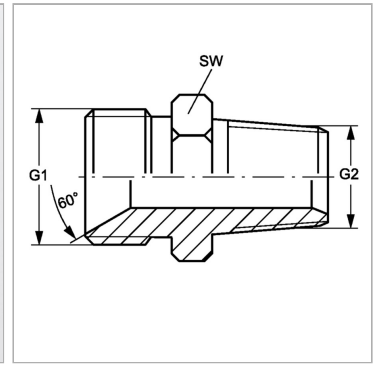


Характеристики

| | |
|---------------------------|--|
| Конструкция | прямые |
| Модель | Ввертный штуцер |
| Форма уплотнения 1 | Внутренний конус 60° |
| Соединение 1 | Наружная резьба BSP, цилиндрическая |
| Форма уплотнения 2 | Резьбовое уплотнение |
| Соединение 2 | Наружная резьба NPT |
| Материал | Сталь |
| Защита поверхности | Гальваническое покрытие |



Информация о продукте

| | |
|-----------|------------------|
| G1 | G 2" -11 |
| G2 | 1.1/2" -11.5 NPT |

| | |
|-----------|------------------|
| G2 | 1.1/2" -11.5 NPT |
| SW | 65 mm |

SW = размер под ключ