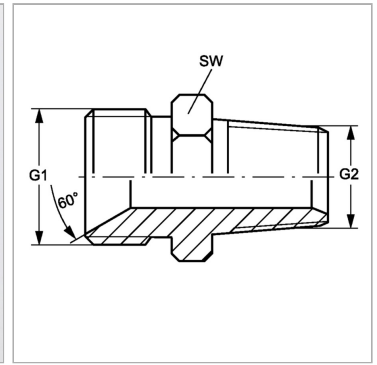


Характеристики

Конструкция	прямые
Модель	Ввертный штуцер
Форма уплотнения 1	Внутренний конус 60°
Соединение 1	Наружная резьба BSP, цилиндрическая
Форма уплотнения 2	Резбовое уплотнение
Соединение 2	Наружная резьба NPT
Материал	нержавеющая сталь



Информация о продукте

G1	G 1.1/2" -11
G2	1.1/2" -11.5 NPT

G2	1.1/2" -11.5 NPT
SW	50 mm

SW = размер под ключ