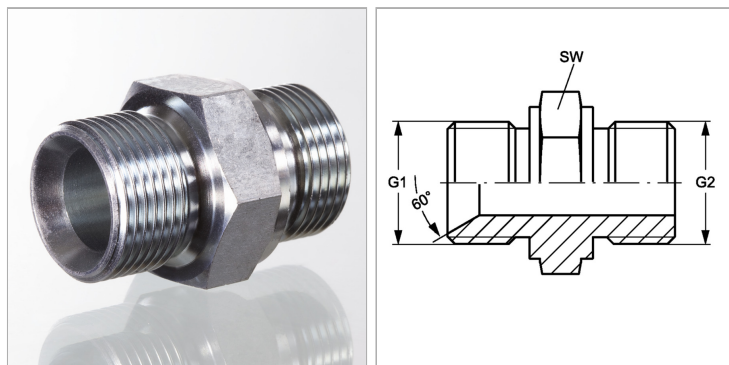


Характеристики

Конструкция	прямые
Модель	Ввертный штуцер
Форма уплотнения 1	Внутренний конус 60°
Соединение 1	Наружная резьба BSP, цилиндрическая
Форма уплотнения 2	Плоское уплотнение
Соединение 2	Наружная резьба BSP, цилиндрическая
Материал	Сталь
Защита поверхности	Гальваническое покрытие



Информация о продукте

G1	G 1" -11	G2	G 3/4" -14
G2	G 3/4" -14	SW	36 mm

SW = размер под ключ