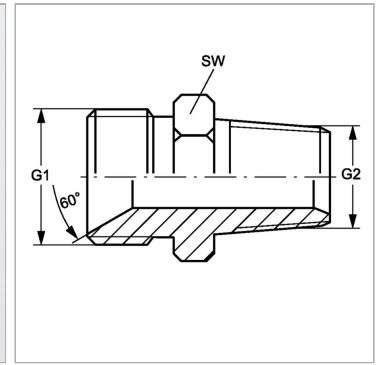


Характеристики

Конструкция	прямые
Модель	Ввертный штуцер
Форма уплотнения 1	Внутренний конус 60°
Соединение 1	Наружная резьба BSP, цилиндрическая
Форма уплотнения 2	Резьбовое уплотнение
Соединение 2	Наружная резьба NPT
Материал	Сталь
Защита поверхности	Гальваническое покрытие



Информация о продукте

G1	G 1" -11
G2	2" -11.5 NPT

G2	2" -11.5 NPT
SW	65 mm

SW = размер под ключ