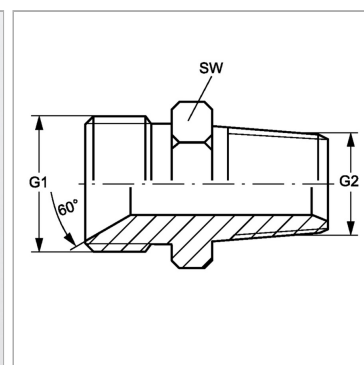


Характеристики

| | |
|---------------------------|--|
| Конструкция | прямые |
| Модель | Ввертный штуцер |
| Форма уплотнения 1 | Внутренний конус 60° |
| Соединение 1 | Наружная резьба BSP, цилиндрическая |
| Форма уплотнения 2 | Резьбовое уплотнение |
| Соединение 2 | Наружная резьба NPT |
| Материал | Сталь |
| Защита поверхности | Гальваническое покрытие |



Информация о продукте

| | |
|-----------|--------------|
| G1 | G 1/4" -19 |
| G2 | 1/2" -14 NPT |

| | |
|-----------|--------------|
| G2 | 1/2" -14 NPT |
| SW | 22 mm |

SW = размер под ключ