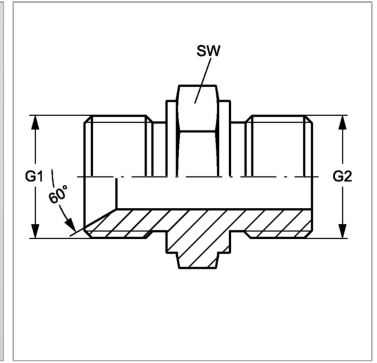


Характеристики

| | |
|---------------------------|---|
| Конструкция | прямые |
| Модель | Ввертный штуцер |
| Форма уплотнения 1 | Внутренний конус 60° |
| Соединение 1 | Метрическая наружная резьба, цилиндрическая |
| Форма уплотнения 2 | Форма А |
| Соединение 2 | Наружная резьба BSP, цилиндрическая |
| Материал | Сталь |
| Защита поверхности | Гальваническое покрытие |



Информация о продукте

| | |
|-----------|--------------|
| G1 | M 78 x 2 |
| G2 | G 2.1/2" -11 |

| | |
|-----------|--------------|
| G2 | G 2.1/2" -11 |
| SW | 85 mm |

SW = размер под ключ