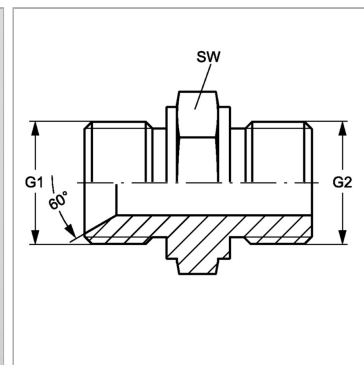


Характеристики

Конструкция	прямые
Модель	Ввертный штуцер
Форма уплотнения 1	Внутренний конус 60°
Соединение 1	Метрическая наружная резьба, цилиндрическая
Форма уплотнения 2	Форма А
Соединение 2	Наружная резьба BSP, цилиндрическая
Материал	Сталь
Защита поверхности	Гальваническое покрытие



Информация о продукте

G1	M 18 x 1,5
G2	G 3/8" -19

G2	G 3/8" -19
SW	24 mm

SW = размер под ключ