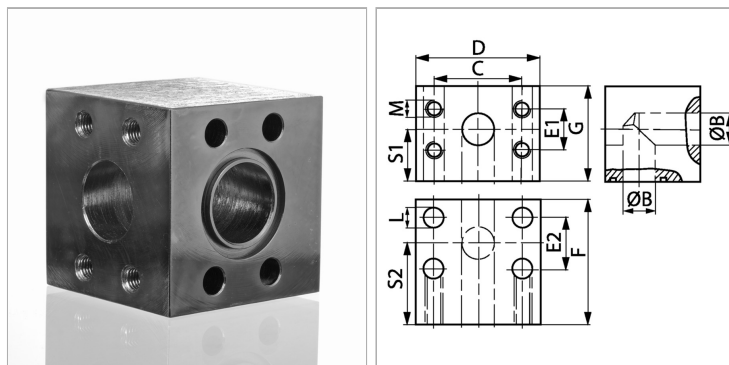


Характеристики

Модель	Блок SAE
Конструкция	Угол 90°
Норма	SAE J 518 C ISO 6162
Крепление	Внутренняя резьба для метрических винтов
Материал	S355J2G3 (ST52.3)
Защита поверхности	Смазка черным маслом



Информация о продукте

Серия давления	6000 PSI
PВ	420 bar
Типоразмер	1.1/2"
Ø В	38 mm
S1	50 mm
C	79.4 mm
E1	36.5 mm

G	89 mm
D	114 mm
E2	36.5 mm
L	18 mm
F	86 mm
S2	52 mm
M метр.	M 16

PВ = макс. Рабочее давление (бар)

Указания

Указанное максимальное рабочее давление относится к фланцу! Фактическое рабочее давление определяется трубой (толщиной стенок) и ее качеством!