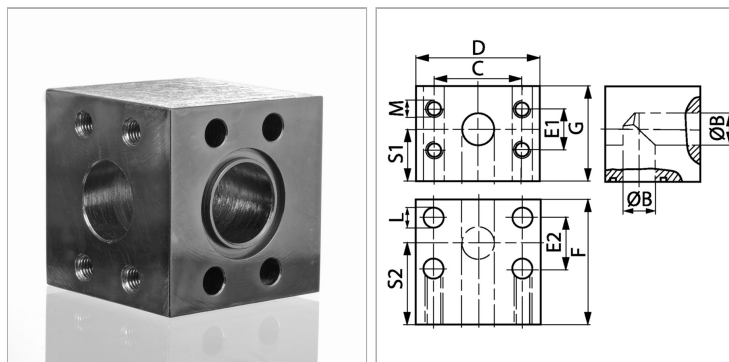


Характеристики

Модель	Блок SAE
Конструкция	Угол 90°
Норма	SAE J 518 C ISO 6162
Крепление	Внутренняя резьба для метрических винтов
Материал	S355J2G3 (ST52.3)
Защита поверхности	Смазка черным маслом



Информация о продукте

Серия давления	6000 PSI
PВ	420 bar
Типоразмер	3/4"
Ø В	19 mm
S1	32 mm
C	50.8 mm
E1	23.8 mm

G	55 mm
E2	23.8 mm
D	72 mm
L	11 mm
F	60 mm
S2	36 mm
М метр.	M 10

PВ = макс. Рабочее давление (бар)

Указания

Указанное максимальное рабочее давление относится к фланцу! Фактическое рабочее давление определяется трубой (толщиной стенок) и ее качеством!