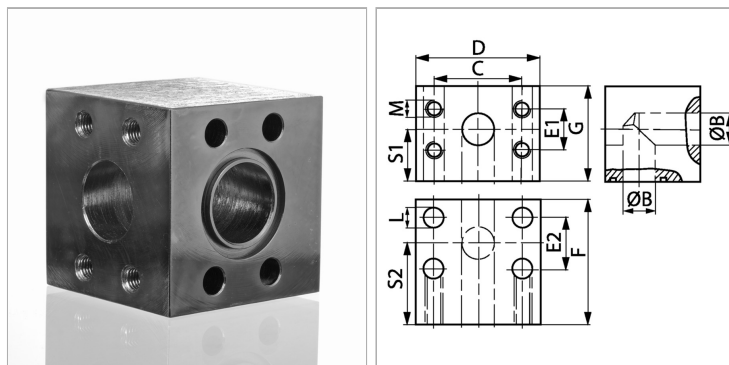


Характеристики

Модель	Блок SAE
Конструкция	Угол 90°
Норма	SAE J 518 C ISO 6162
Крепление	Внутренняя резьба для метрических винтов
Материал	S355J2G3 (ST52.3)
Защита поверхности	Смазка черным маслом



Информация о продукте

Серия давления	3000 PSI
PВ	210 bar
Типоразмер	2"
Ø В	46 mm
C	77.8 mm
S1	51 mm
E1	42.9 mm

G	87 mm
E2	42.9 mm
D	102 mm
L	14 mm
F	85 mm
S2	48 mm
M метр.	M 12

PВ = макс. Рабочее давление (бар)

Указания

Указанное максимальное рабочее давление относится к фланцу! Фактическое рабочее давление определяется трубой (толщиной стенок) и ее качеством!