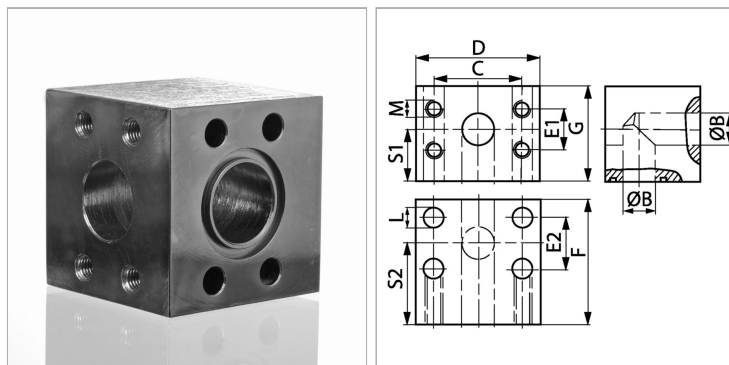


Характеристики

Модель	Блок SAE
Конструкция	Угол 90°
Норма	SAE J 518 C ISO 6162
Крепление	Внутренняя резьба для метрических винтов
Материал	S355J2G3 (ST52.3)
Защита поверхности	Смазка черным маслом



Информация о продукте

Серия давления	3000 PSI
PВ	280 bar
Типоразмер	1.1/4"
Ø В	32 mm
C	58.7 mm
S1	39 mm
E1	30.2 mm

G	80 mm
E2	30.2 mm
D	82 mm
L	13 mm
F	82 mm
S2	38 mm
М метр.	M 10

PВ = макс. Рабочее давление (бар)

Указания

Указанное максимальное рабочее давление относится к фланцу! Фактическое рабочее давление определяется трубой (толщиной стенок) и ее качеством!