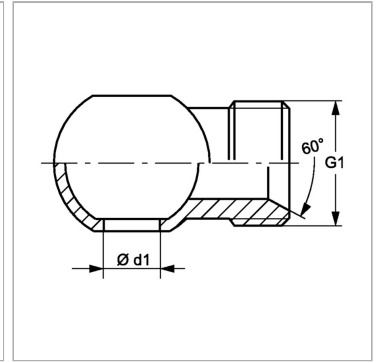


Характеристики

Конструкция	прямые
Модель	Соединитель, резьбовая часть с круглой резьбой
Соединение 1	Дюймовая проушина
Форма уплотнения 2	Внутренний конус 60°
Соединение 2	Наружная резьба BSP, цилиндрическая
Материал	Сталь
Защита поверхности	Гальваническое покрытие



Информация о продукте

G1	G 1/2" -14
Ø d1	21 mm

Ø d1	21 mm
Для полого винта	R 1/2"