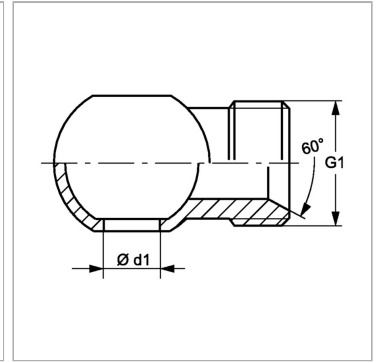


### Характеристики

<b>Конструкция</b>	прямые
<b>Модель</b>	Соединитель, резьбовая часть с круглой резьбой
<b>Соединение 1</b>	Дюймовая проушина
<b>Форма уплотнения 2</b>	Внутренний конус 60°
<b>Соединение 2</b>	Наружная резьба BSP, цилиндрическая
<b>Материал</b>	Сталь
<b>Защита поверхности</b>	Гальваническое покрытие



### Информация о продукте

<b>G1</b>	G 3/8" -19
<b>Ø d1</b>	16.7 mm

<b>Ø d1</b>	16.7 mm
<b>Для полого винта</b>	R 3/8"