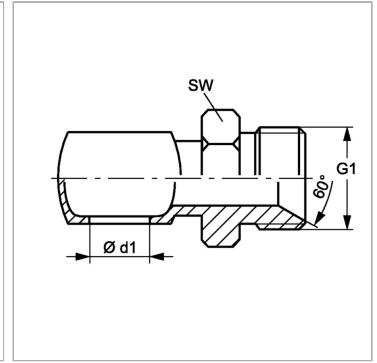


### Характеристики

<b>Конструкция</b>	прямые
<b>Модель</b>	Соединительный штуцер
<b>Соединение 1</b>	Прошина метрическая
<b>Форма уплотнения 2</b>	Внутренний конус 60°
<b>Соединение 2</b>	Метрическая наружная резьба, цилиндрическая
<b>Материал</b>	Сталь
<b>Защита поверхности</b>	Гальваническое покрытие



### Информация о продукте

<b>G1</b>	M 14 x 1.5
<b>Ø d1</b>	10 mm

<b>Для полого винта</b>	M 10
<b>SW</b>	19 mm

SW = размер под ключ