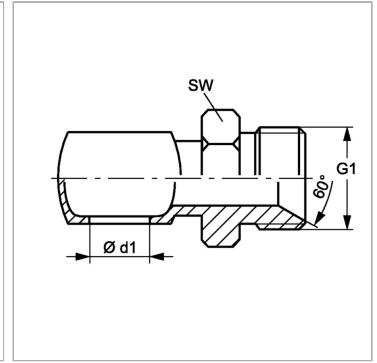


Характеристики

Конструкция	прямые
Модель	Соединительный штуцер
Соединение 1	Прошина метрическая
Форма уплотнения 2	Внутренний конус 60°
Соединение 2	Метрическая наружная резьба, цилиндрическая
Материал	Сталь
Защита поверхности	Гальваническое покрытие



Информация о продукте

G1	M 10 x 1
Ø d1	8 mm

Для полого винта	M 8
SW	14 mm

SW = размер под ключ