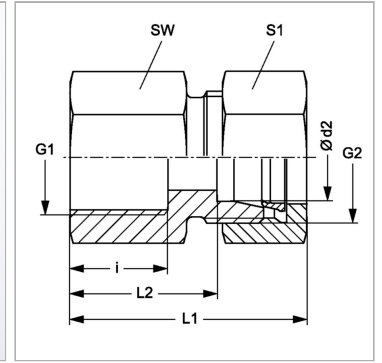


Характеристики

| | |
|---------------------------|---|
| Соединение 1 | Внутренняя резьба BSP, цилиндрическая |
| Форма уплотнения 1 | Форма А |
| Форма уплотнения 2 | Внутренний конус 24° |
| Соединение 2 | Метрическая наружная резьба, цилиндрическая |
| Модель | Навинчиваемое резьбовое соединение |
| Конструкция | прямые |
| Норма | DIN 2353 ISO 8434-1 |
| Материал | Латунь |



Информация о продукте

| | |
|------------------------------|------------|
| Ø d2 | 18 mm |
| Серия | L |
| Рабочее давление, бар | PN 200 |
| i | 20 mm |
| G1 | G 1/2" -14 |
| G2 | M 26 x 1,5 |

| | |
|-------------------------|------------|
| G2 | M 26 x 1,5 |
| Наружный Ø трубы | 18 mm |
| SW | 27 mm |
| L2 | 29.5 mm |
| L1 | 46 mm |
| S1 | 32 |

Серия: LL = очень легкая; L = легкая; S = тяжелая

PN = Номинальное давление (бар)

Ø d2 = наружный диаметр трубы

SW, S1, S2, S3 = размер под ключ

Указания

Указания по монтажу, установке, нагрузке давлением и допустимым рабочим температурам представлены в технической информации для резьбовых трубных соединений.

Комплект поставки

Штуцер с накидной гайкой и режущим кольцом