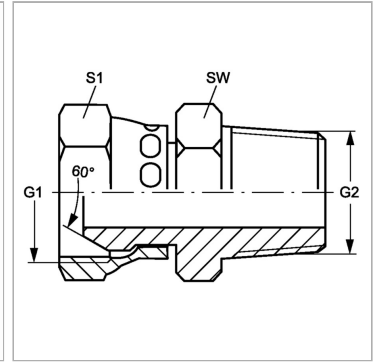


Характеристики

Конструкция	прямые
Модель	Ввертный штуцер
Форма уплотнения 1	Наружный конус 60°
Соединение 1	Гаечная резьба NPT (NPSM)
Форма уплотнения 2	Резьбовое уплотнение
Соединение 2	Наружная резьба NPT
Материал	Сталь
Защита поверхности	Гальваническое покрытие



Информация о продукте

G1	1/8" -27 NPT
G2	1/8" -27 NPT

SW	14 mm
S1	14

SW, S1, S2, S3 = размер под ключ