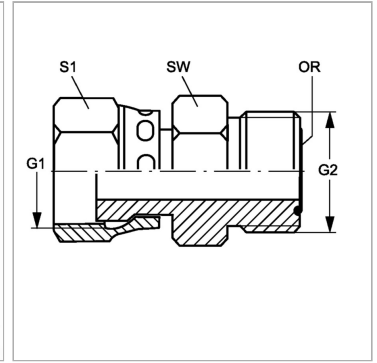


Характеристики

Конструкция	прямые
Модель	Соединители
Форма уплотнения 1	Плоское уплотнение
Соединение 1	Гаечная резьба ORFS
Форма уплотнения 2	Плоское уплотнение с кольцом круглого сечения
Соединение 2	Наружная резьба ORFS
Материал	Сталь
Защита поверхности	Гальваническое покрытие



Информация о продукте

G1	1.3/16" -12 UN
G2	11/16" -16 UN
SW	19 mm

SW	19 mm
S1	36
Кольцо круглого сечения	9,25 x 1,78

SW, S1, S2, S3 = размер под ключ