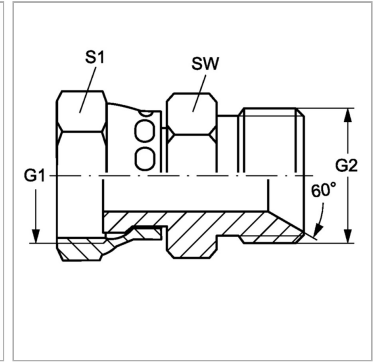


Характеристики

Конструкция	прямые
Модель	Соединители
Форма уплотнения 1	Плоское уплотнение
Соединение 1	Гаечная резьба ORFS
Форма уплотнения 2	Внутренний конус 60°
Соединение 2	Наружная резьба BSP, цилиндрическая
Материал	Сталь
Защита поверхности	Гальваническое покрытие



Информация о продукте

G1	1.3/16" -12 UN
G2	G 1" -11

SW	41 mm
S1	36

SW, S1, S2, S3 = размер под ключ