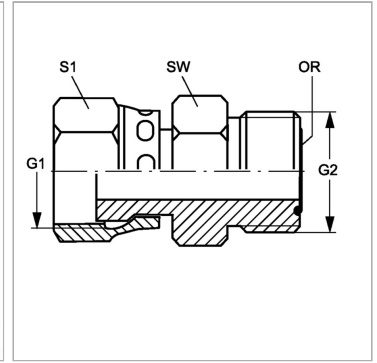


Характеристики

Конструкция	прямые
Модель	Соединители
Форма уплотнения 1	Плоское уплотнение
Соединение 1	Гаечная резьба ORFS
Форма уплотнения 2	Плоское уплотнение с кольцом круглого сечения
Соединение 2	Наружная резьба ORFS
Материал	Сталь
Защита поверхности	Гальваническое покрытие

**Информация о продукте**

G1	13/16" -16 UN
G2	11/16" -16 UN
SW	22 mm

SW	22 mm
S1	24
Кольцо круглого сечения	9,25 x 1,78

SW, S1, S2, S3 = размер под ключ