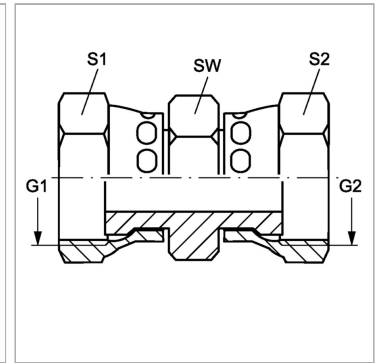


Характеристики

Конструкция	прямые
Модель	Соединители
Форма уплотнения 1	Плоское уплотнение
Соединение 1	Гаечная резьба ORFS
Форма уплотнения 2	Плоское уплотнение
Соединение 2	Гаечная резьба ORFS
Материал	Сталь
Защита поверхности	Гальваническое покрытие



Информация о продукте

G1 + G2	13/16" -16 UN
SW	22 mm

S1	24
S2	24

SW, S1, S2, S3 = размер под ключ