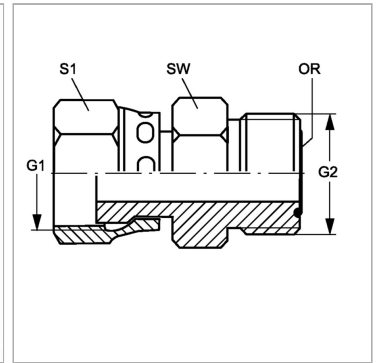


Характеристики

Конструкция	прямые
Модель	Соединители
Форма уплотнения 1	Плоское уплотнение
Соединение 1	Гаечная резьба ORFS
Форма уплотнения 2	Плоское уплотнение с кольцом круглого сечения
Соединение 2	Наружная резьба ORFS
Материал	нержавеющая сталь

**Информация о продукте**

G1	11/16" -16 UN
G2	9/16" -18 UNF

S1	21
Кольцо круглого сечения	7,65 x 1,78

SW, S1, S2, S3 = размер под ключ

Указание по заказу

NBR уплотнения FPM (Витон) по запросу