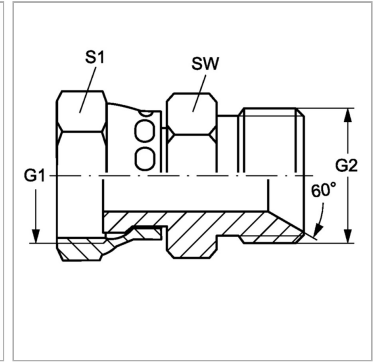


Характеристики

| | |
|---------------------------|--|
| Конструкция | прямые |
| Модель | Соединители |
| Форма уплотнения 1 | Плоское уплотнение |
| Соединение 1 | Гаечная резьба ORFS |
| Форма уплотнения 2 | Внутренний конус 60° |
| Соединение 2 | Наружная резьба BSP, цилиндрическая |
| Материал | Сталь |
| Защита поверхности | Гальваническое покрытие |

**Информация о продукте**

| | |
|-----------|---------------|
| G1 | 11/16" -16 UN |
| G2 | G 1/2" -14 |

| | |
|-----------|-------|
| SW | 27 mm |
| S1 | 22 |

SW, S1, S2, S3 = размер под ключ