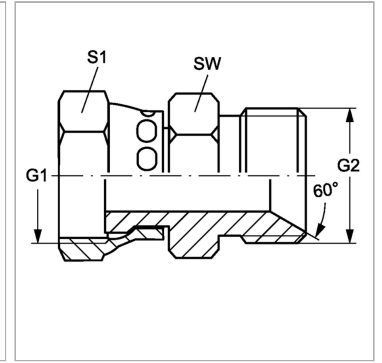


Характеристики

Конструкция	прямые
Модель	Соединители
Форма уплотнения 1	Плоское уплотнение
Соединение 1	Гаечная резьба ORFS
Форма уплотнения 2	Внутренний конус 60°
Соединение 2	Наружная резьба BSP, цилиндрическая
Материал	Сталь
Защита поверхности	Гальваническое покрытие



Информация о продукте

G1	9/16"-18 UNF
G2	G 3/8" -19

SW	22 mm
S1	17

SW, S1, S2, S3 = размер под ключ