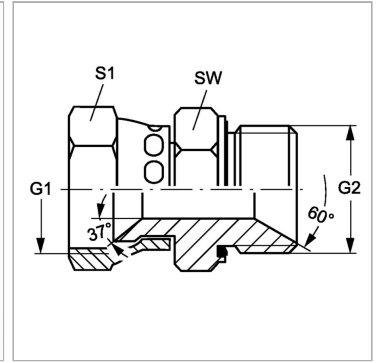


Характеристики

Конструкция	прямые
Модель	Соединители
Форма уплотнения 1	Внутренний конус 74°
Соединение 1	Гаечная резьба UN/UNF
Форма уплотнения 2	Внутренний конус 60° Форма E
Соединение 2	Наружная резьба BSP, цилиндрическая
Материал	нержавеющая сталь

**Информация о продукте**

G1	1.7/8" -12 UN
G2	G 1.1/4" -11

SW	50 mm
S1	55

SW, S1, S2, S3 = размер под ключ

Указание по заказу

NBR уплотнения FPM (Витон) по запросу