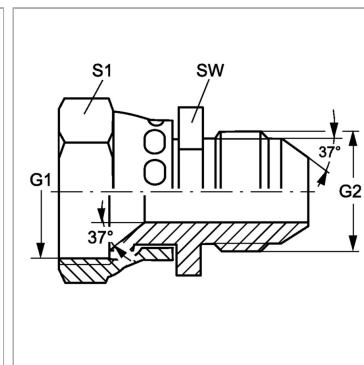


**Характеристики**

<b>Конструкция</b>	прямые
<b>Модель</b>	Соединители
<b>Форма уплотнения 1</b>	Внутренний конус 74°
<b>Соединение 1</b>	Гаечная резьба UN/UNF
<b>Форма уплотнения 2</b>	Наружный конус 74°
<b>Соединение 2</b>	Наружная резьба UN/UNF
<b>Материал</b>	нержавеющая сталь

**Информация о продукте**

<b>G1</b>	1.5/8" -12 UN
<b>G2</b>	1.5/8" -12 UN

<b>SW</b>	46 mm
<b>S1</b>	50

SW, S1, S2, S3 = размер под ключ