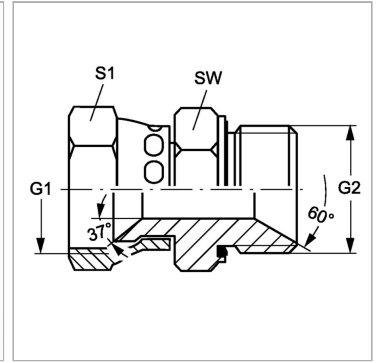


Характеристики

Конструкция	прямые
Модель	Соединители
Форма уплотнения 1	Внутренний конус 74°
Соединение 1	Гаечная резьба UN/UNF
Форма уплотнения 2	Внутренний конус 60° Форма E
Соединение 2	Наружная резьба BSP, цилиндрическая
Материал	нержавеющая сталь



Информация о продукте

G1	1.5/16" -12 UN
G2	G 1" -11

SW	41 mm
S1	41

SW, S1, S2, S3 = размер под ключ

Указание по заказу

NBR уплотнения FPM (Витон) по запросу