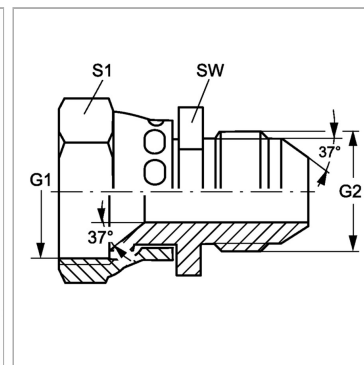


Характеристики

Конструкция	прямые
Модель	Соединители
Форма уплотнения 1	Внутренний конус 74°
Соединение 1	Гаечная резьба UN/UNF
Форма уплотнения 2	Наружный конус 74°
Соединение 2	Наружная резьба UN/UNF
Материал	нержавеющая сталь

**Информация о продукте**

G1	1.1/16" -12 UN
G2	9/16"-18 UNF

SW	27 mm
S1	32

SW, S1, S2, S3 = размер под ключ